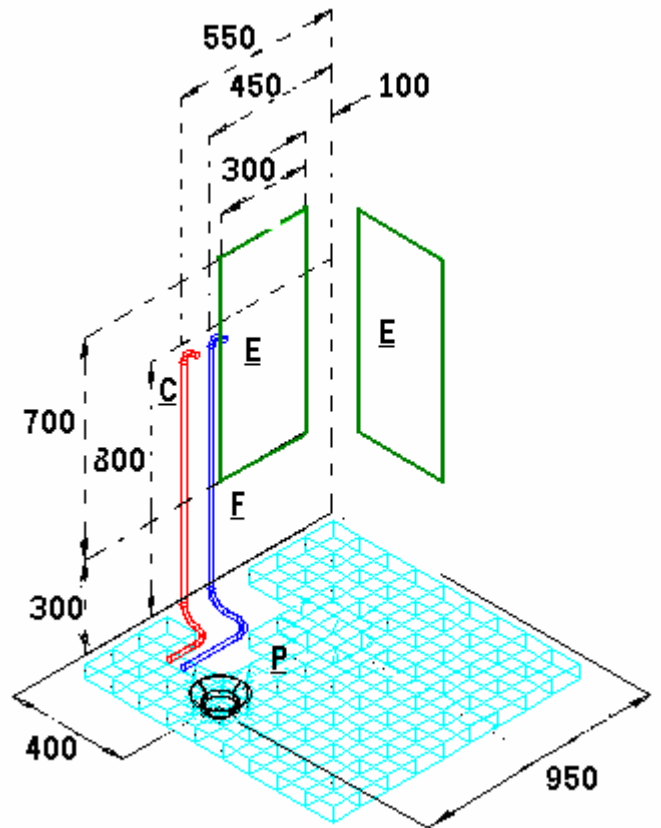
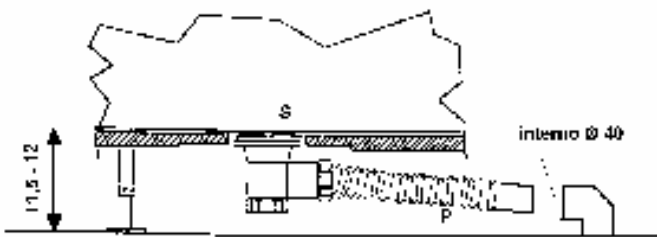
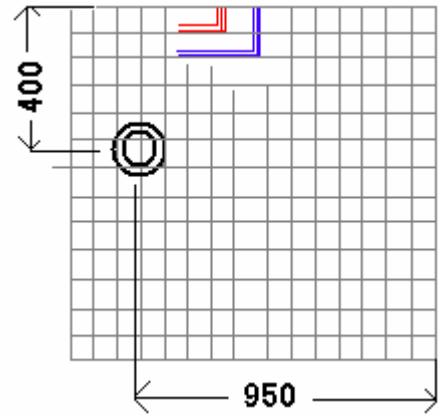
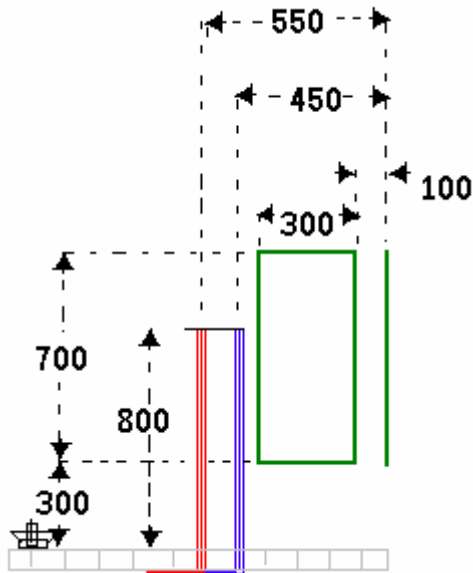


80x110x220 cm.

**Versione DESTRA:**



F) Allacciamento acqua fredda con attacco da 1/2"  
*Cold water 1/2" pipe connection*

C) Allacciamento acqua calda con attacco da 1/2"  
*Hot water 1/2" pipe connection*

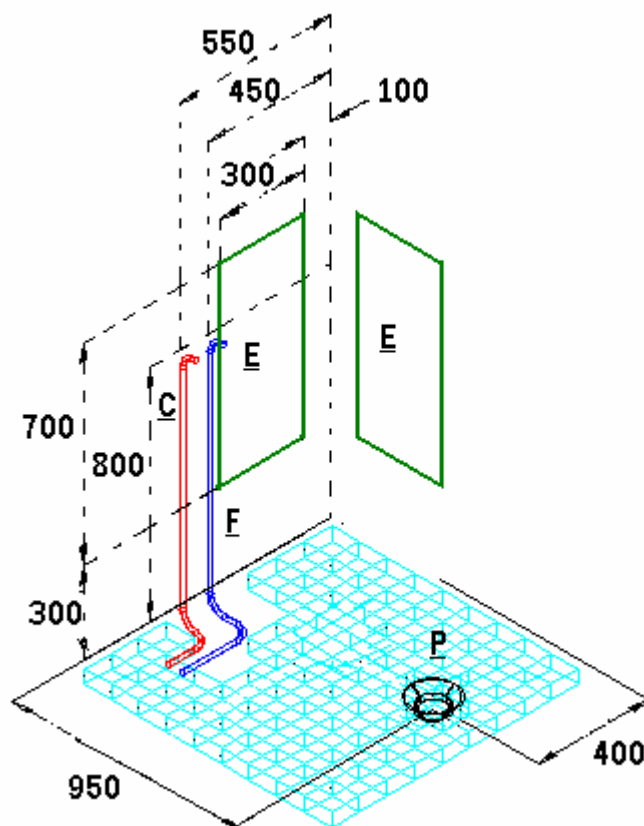
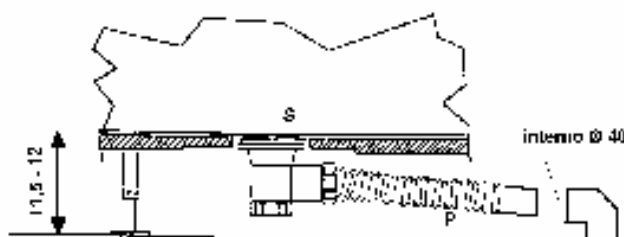
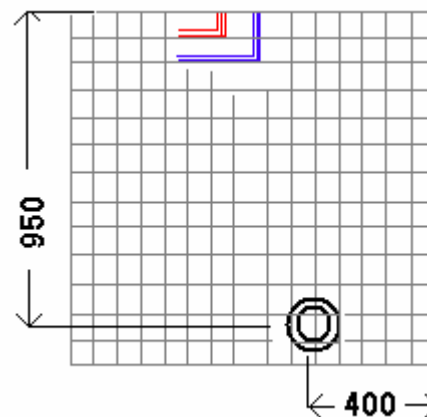
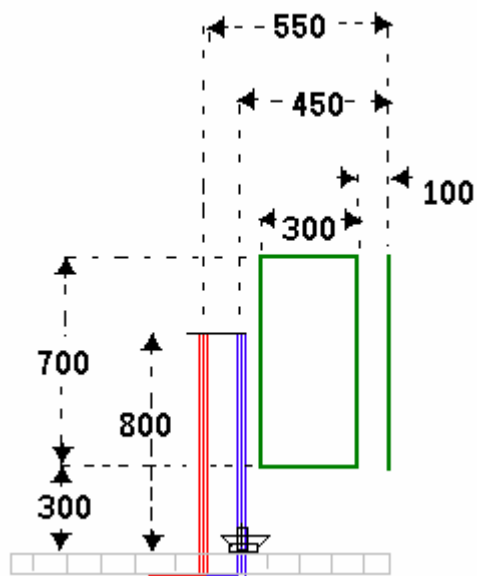
E) Area consigliata di posizione scatola elettrica a muro, con cavo 3x2,5 mm<sup>2</sup> L=200 cm.  
*Electric connector wall box preferred area position, with 3x2,5 mm<sup>2</sup> lenght=200 cm.*

S) Scarico box 1/2"  
*1/2" shower drain*

P) Scarico a pavimento (posizione consigliata)  
*Floor drain (preferred position)*

80x110x220 cm.

### Versione SINISTRA:



F) Allacciamento acqua fredda con attacco da 1/2"  
*Cold water 1/2" pipe connection*

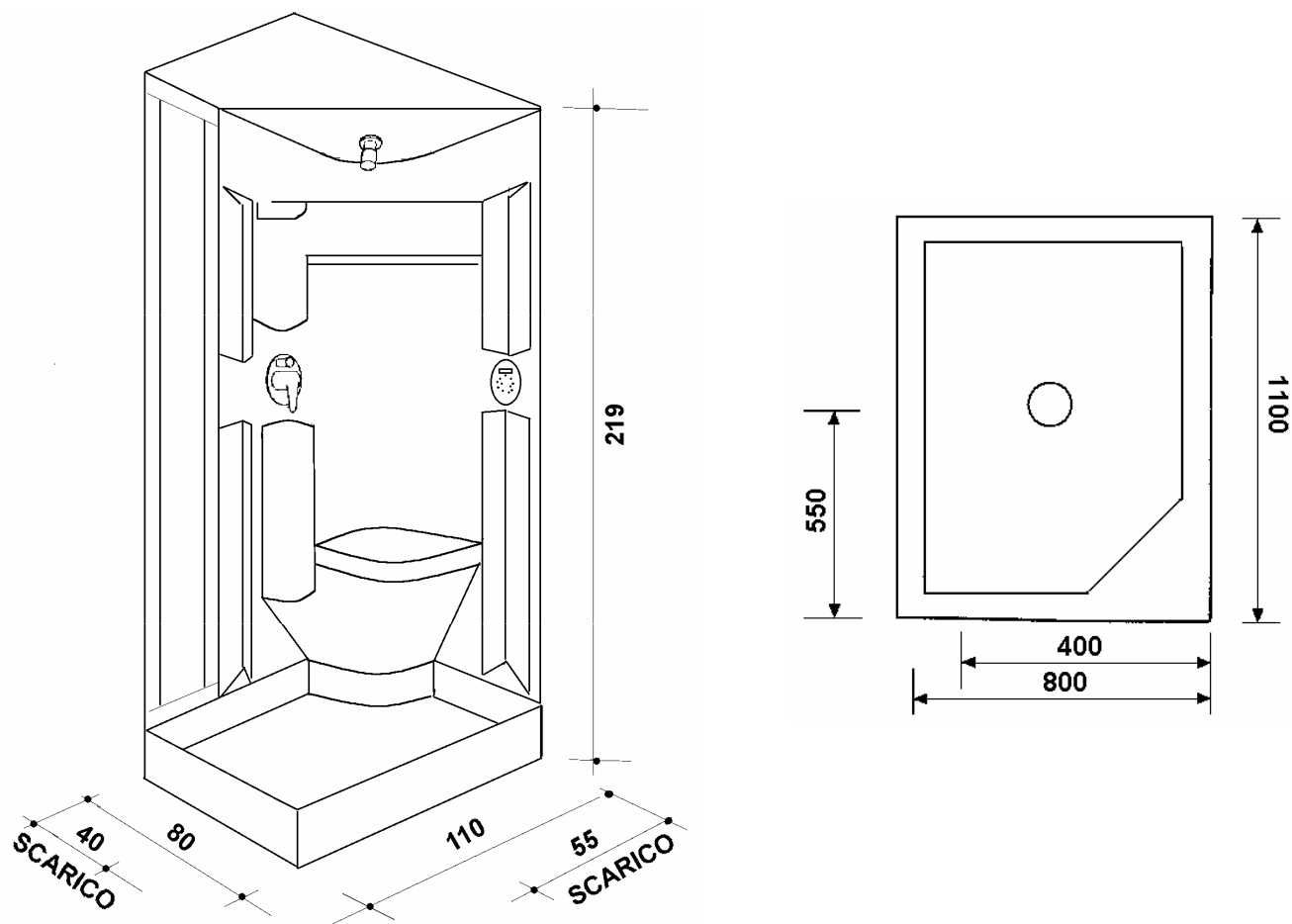
C) Allacciamento acqua calda con attacco da 1/2"  
*Hot water 1/2" pipe connection*

E) Area consigliata di posizione scatola elettrica a muro, con cavo 3x2,5 mm<sup>2</sup> L=200 cm.  
*Electric connector wall box preferred area position, with 3x2,5 mm<sup>2</sup> lenght=200 cm.*

S) Scarico box 1/2"  
*1/2" shower drain*

P) Scarico a pavimento (posizione consigliata)  
*Floor drain (preferred position)*

# 80x110x220 cm.



La versione sopra disegnata è DESTRA.

## Scheda tecnica Technical specifications

Dimensioni <i>Dimensions</i>	cm.	80x110 h. 220	Pressione media <i>Pressure (average)</i>	Bar	1,5
Peso <i>Weight</i>	Kg.	135	Bagno Turco vers. Lusso <i>Turkish bath De Luxe version</i>	KW A	2,75 9
Bocchette: <i>Jets:</i>			Bagno Turco vers. Extralusso <i>Turkish bath Extra Deluxe</i>	kW A	2,20 9
Normale <i>Normal</i>	n°	3			
Tropical <i>Tropical</i>	n°	7	Bagno Turco On/Off <i>Turkish bath On/Off</i>	kW A	2,20 9
Idro <i>Idro</i>	n°	15			
Digit <i>Digit</i>	n°	19			
Lusso <i>De Luxe</i>	n°	19	Tensione all. Elettrico <i>Power supply voltage</i>	V	220/240
Extralusso <i>Extra de Luxe</i>	n°	19			