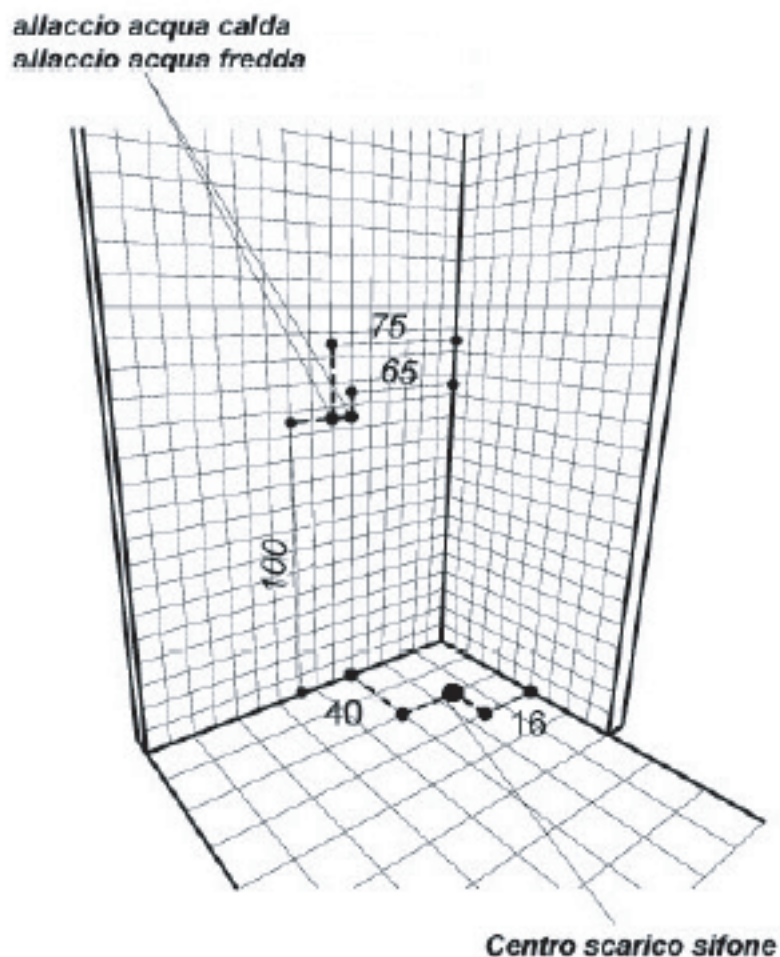


Schema di premontaggio cabina doccia

## MODELLO "EOS" DESTRO

80 x 100 cm / rettangolare



Allaccio acqua calda per rubinetteria 1/2"

Allaccio acqua fredda per rubinetteria 1/2"

Allaccio elettrico per idromassaggio IPX5 ( Scatola con passacavo PG 13.5 )

Allaccio scarico a pavimento

Per il corretto funzionamento dell' idro doccia , l' impianto idrico deve avere le seguenti caratteristiche : pressione di rete MIN / MAX 2 -:- 5 BAR

Eos Rettangolare destra



80 x 100 cm altezza 217 cm

