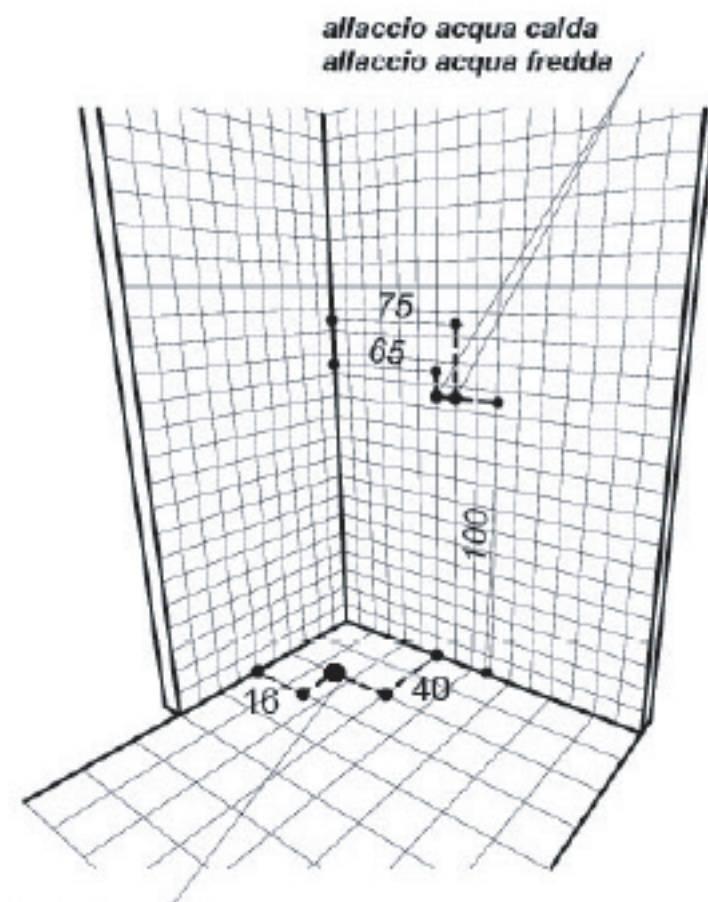


Schema di premontaggio cabina doccia

## MODELLO " EOS " SINISTRO

80 x 100 cm / rettangolare

### INSTALLAZIONE IDRAULICA HYDRAULIC SPECIFICATIONS



**Centro scarico sifone**

Allaccio acqua calda per rubinetteria 1/2"

Allaccio acqua fredda per rubinetteria 1/2"

Allaccio elettrico per idromassaggio IPX5 ( Scatola con passacavo PG 13.5 )

Allaccio scarico a pavimento

Per il corretto funzionamento dell' idro doccia, l' impianto idrico deve avere le seguenti caratteristiche : pressione di rete MIN / MAX 2 -:- 5 BAR

